



1. 描述

DL8756 (无线单车速率发射器)是把单车行走时的数据传送给接收器,此发射器以数字模式传送。

2. 特点

- 低工作电压
- 低功耗
- 数字传送模式
- 高可靠性
- 低电压LED指示
- 通过Option选择有无EEPROM。
- 如有EEPROM时,EEPROM保存轮圈数和ID
- 轮圈数可以按键清除,同时可以产生新的ID。
- 如有EEPROM,有清EEPROM的 LED指示
- 通过option选择可以测试EEPROM和发射功能,还可以利用这个来调试接收装置。

3. DL8756 发射器电气特性 (Ta = 25°C, V_{SS} = 0V, V_{DD} = 3.0V)

	符号	条件	最低	典型	最高	单位
电源电压	V _{CC}		2.5	3	3.3	V
待机电流	I _{SB}	无负载		7		uA
工作电流		註 1	270	340		uA

註 1: 电池电压在 3V 的时候单车速度为 4.5Km/h 时最低测试电流为 260uA, 典型电流是当速度为 30Km/h (轮胎尺寸=2096mm)时的平均电流。

4. DL8756 电池寿命(参考資料)

	条件	最低	典型	最高	单位
电池 CR2032 (210mAh)	接收部分轮胎子尺寸定义为 2096mm			14496	km
				9008	mile
			大约 16		month

备注: (电池寿命是假设每天使用 1 小时,按典型电流大约计算来的) 电池因不同使用情况,会有不同的变化。

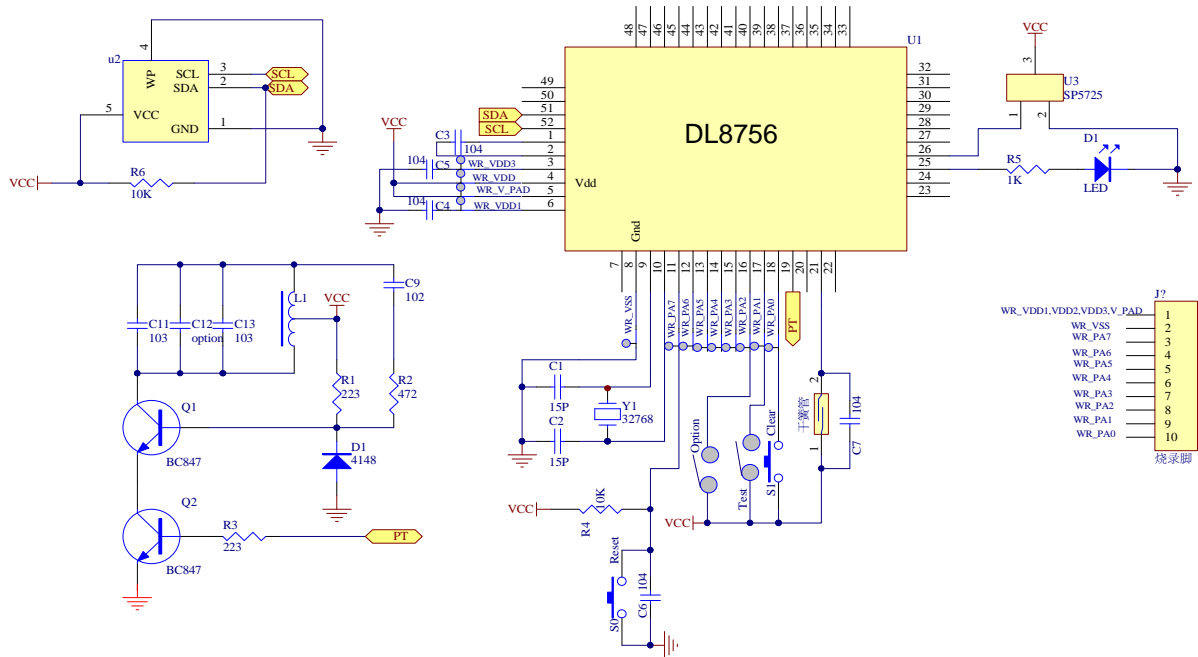
特别强调: 模块/产品更换电池时,请于取出旧电池后等待 30-60 秒,才换上新电池。

5. 说明

- (1) 在正常情况下,每一秒发射一次信号,这个信号包括这一秒内轮圈的转动圈数。
- (2) 当没有信号 3s 则连续 5s 发射停止信号来告知接收装置,再等 1s 后进入省电模式。
- (3) 低电压检测,如果检测到低电压,则发出低电压信号,同时 LED 灯会点亮。
- (4) 在有 EEPROM 模式下,可以按 Clear 键清除 EEPROM 中的数值和 ID。
- (5) Test 连到 Vcc 后则进入测试模式,每 1S 发射一组信号。



6. 电路图



7. 组件清单

序号	元件编号	数量	组件名称	型号/规格	备注
1	C1, C2	2	电容	15pF/10%	Cha-Co 提供
2	C3, C4, C5, C6, C7	5	电容	100nF/10%	Cha-Co 提供
3	C9	1	电容	1nF/5%	
4	C11, C13	2	电容	10nF/5%	
5	C12	1	电容		预留
6	R4, R6	2	电阻	10K/5%	
7	R2	1	电阻	4.7K/5%	
8	R1, R3	2	电阻	22K/5%	
9	R5	1	电阻	1K/5%	
10	U1	1	I. C.	BM3118IC	Cha-Co 提供
11	U2	1	I. C.	CS24C02M	Cha-Co 提供
12	U3	1	I. C.	SP5727	Cha-Co 提供
13	D1	1	LED		
14	D2	1	二极管	IN4148	
15	Y1	1	晶振	32.768KHz	ppm
16	SW1	1	按键		
17	L1	1	天线	HBC14273	Cha-Co 提供
18	Q1, Q2	2	三极管	BC847B	
19	G1	1	干簧管		用于检测速率



深圳市晶峰达电子科技有限公司

东莞市琪芯电子有限公司

电话: 13798528768, 0769-81555915 传真: 85338927

邮箱: info@jfd-ic.com, QQ: 1873357672

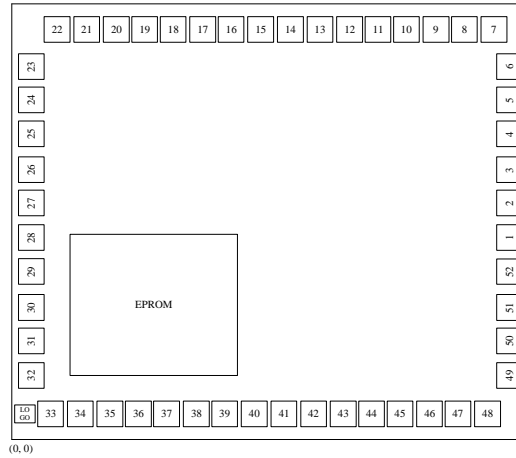
网址: www.jfd-ic.com 微信: dgqxdz

Skype: jumfuyu 阿里旺旺: 晶峰达电子科技

DL8756

无线数码单车速率发射器

8. DL8756 I. C. 脚位图



Chip size : 1974 x 1632 um

Bonding Pad size : 85 x 85 um

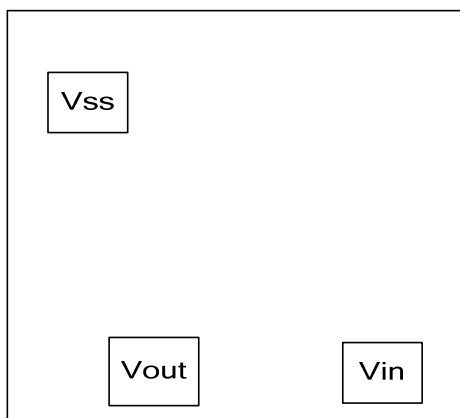
注: 该芯片底部悬空/连地

Unit : um

Pin	Pin Name	X	Y	Pin	Pin Name	X	Y
01	01	1911.50	777.45	27	27	62.50	867.35
02	02	1911.50	907.45	28	28	62.50	734.75
03	03	1911.50	1037.45	29	29	62.50	597.30
04	VDD	1911.50	1167.45	30	30	62.50	477.30
05	05	1911.50	1297.45	31	31	62.50	357.30
06	06	1911.50	1427.45	32	32	62.50	237.30
07	07	1777.00	1569.40	33	33	197.00	62.60
08	GND	1667.00	1569.40	34	34	307.00	62.60
09	XOUT	1557.00	1569.40	35	35	417.00	62.60
10	XIN	1452.00	1569.40	36	36	527.00	62.60
11	11	1347.00	1569.40	37	37	632.00	62.60
12	12	1242.00	1569.40	38	38	737.00	62.60
13	13	1142.00	1569.40	39	39	842.00	62.60
14	14	1042.00	1569.40	40	40	942.00	62.60
15	15	942.00	1569.40	41	41	1042.00	62.60
16	16	842.00	1569.40	42	42	1142.00	62.60
17	17	737.00	1569.40	43	43	1242.00	62.60
18	18	632.00	1569.40	44	44	1347.00	62.60
19	19	527.00	1569.40	45	45	1452.00	62.60
20	20	417.00	1569.40	46	46	1557.00	62.60
21	21	307.00	1569.40	47	47	1667.00	62.60
22	22	197.00	1569.40	48	48	1777.00	62.60
23	23	62.50	1404.50	49	49	1911.50	237.30
24	24	62.50	1264.70	50	50	1911.50	357.30
25	25	62.50	1134.20	51	51	1911.50	477.30



a) SP5727 I.C. 脚位图

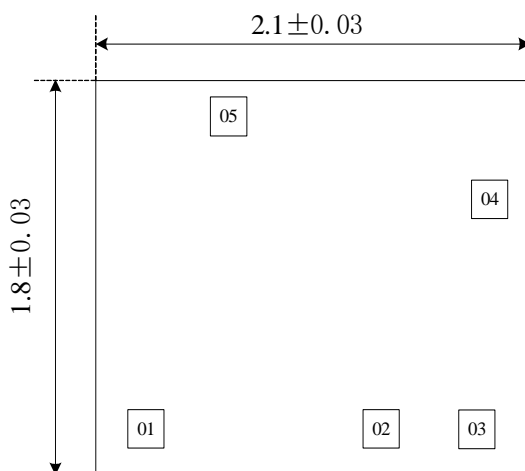


脚位	脚位面积(μm)	X (μm)	Y(μm)
VOUT	8080×8080	243.5	147
VIN	80×80	563	132.5
VSS	80×80	147	683

面积: 0.71×0.83 mm

I. C. 底必须连接 Vin 或悬空 (open)

b) CS24LC02M I.C. 脚位图



I. C. 底部悬空

脚位	脚位名称	X (mm)	Y (mm)	脚位面积 (mm)
01	GND (Vss)	0.1464	0.1470	0.110×0.110
02	SDA	1.3464	0.1602	0.110×0.110
03	SCL	1.7514	0.1600	0.110×0.110
04	WP	1.8614	1.3540	0.110×0.110



深圳市晶峰达电子科技有限公司

东莞市琪芯电子有限公司

电话:13798528768, 0769-81555915 传真:85338927

邮箱:info@jfd-ic.com, QQ:1873357672

网址:www.jfd-ic.com 微信:dqgxdz

Skype:jumfuyu 阿里旺旺:晶峰达电子科技

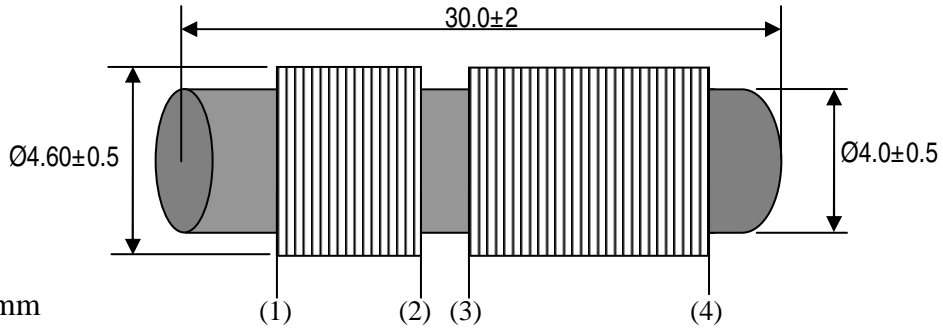
DL8756

无线数码单车速率发射器

05	Vcc	0.6802	1.5314	0.110×0.110
----	-----	--------	--------	-------------

c) 天线尺寸:

HBC14273



Unit: mm